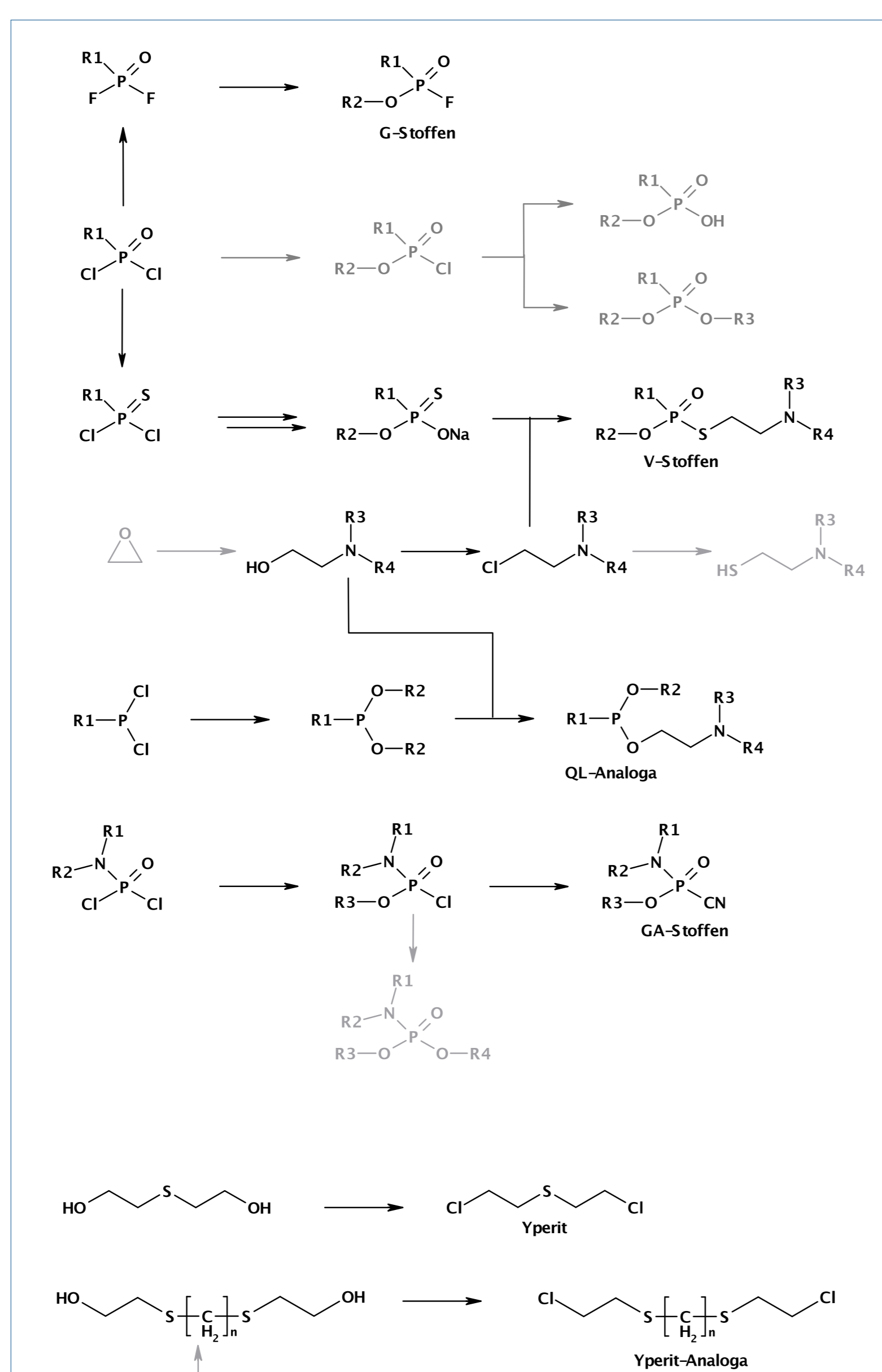
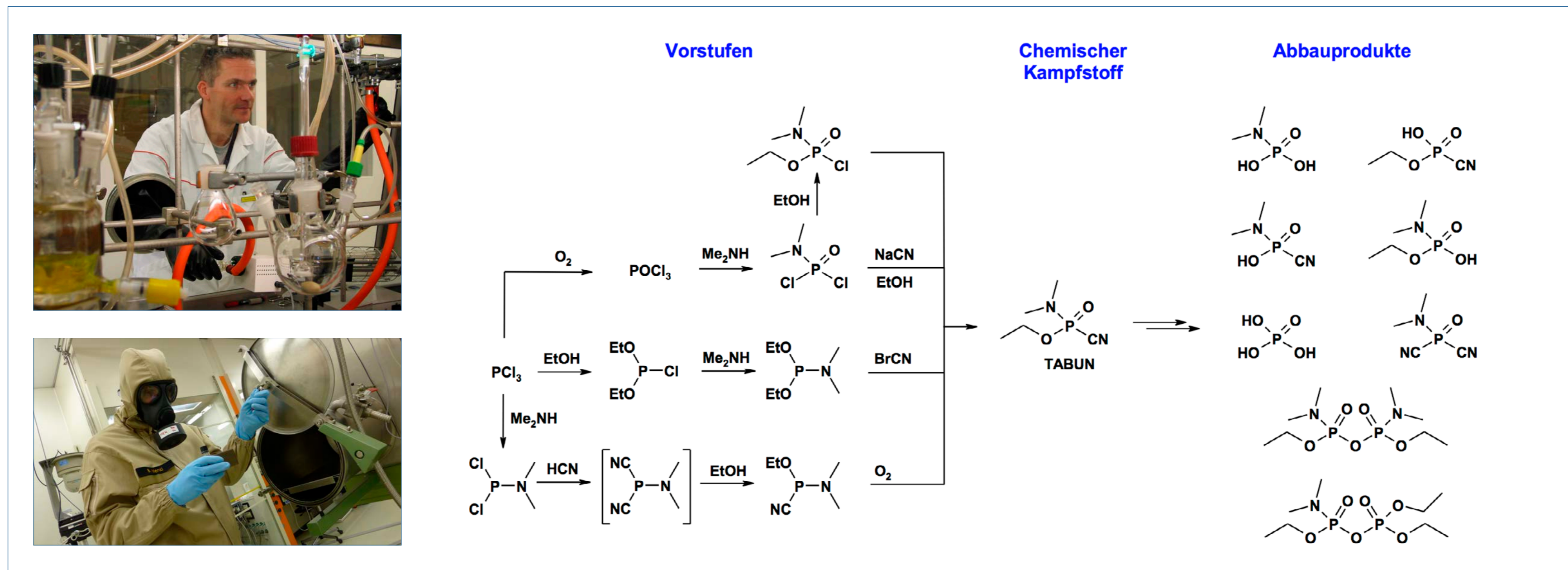


Chemische Kampfstoffe

Synthese von Referenzchemikalien

Referenzchemikalien von hochgiftigen chemischen Kampfstoffen sowie deren Vorstufen, Abbau- und Nebenprodukte, welche ebenfalls mit dem Chemiewaffenübereinkommen (CWÜ) in Beziehung stehen, werden im Labor Spiez hergestellt.



Herstellungsstrategie für die wichtigsten CWÜ-Verbindungen

Für die rasche Bereitstellung chemischer Verbindungen haben wir optimierte Strategien entwickelt. So sind heute über 1000 mit dem CWÜ in direkter Beziehung stehende Verbindungen ab Lager lieferbar. Nicht lieferbare Substanzen werden in unseren Labors hergestellt. Jeder Syntheseschritt wird so optimiert, dass die Zielverbindung in der höchst möglichen Reinheit anfällt.

Die Identität und Reinheit jeder Referenzchemikalie wird mittels GC/MS und NMR belegt. Die wesentlichen Daten sämtlicher Referenzchemikalien wie Herstellungsmenge, Lagermenge, Herstellungsdatum, Reinheit, Batchbezeichnung, Lagerort und ein mit der CWÜ-Liste verknüpfter Code werden in einer Datenbank gespeichert. Die Herkunft und Biographie unserer Chemikalien lässt sich dadurch jederzeit rasch und problemlos zurückverfolgen.

Wieso sind Referenzchemikalien gefragt?

Die hochtoxischen chemischen Kampfstoffe stellen eine Bedrohung für Armee und Zivilbevölkerung dar, der mit entsprechenden Schutzmassnahmen begegnet werden kann.

Die von uns hergestellten Substanzen dienen als Referenzchemikalien und werden zu Testzwecken in weiteren Arbeitsgruppen des Labor Spiez, sowie in Partnerinstituten im In- und Ausland, verwendet. Dadurch können die Kenntnisse über C-Kampfstoffe hinsichtlich ihrer Wirkung und der entsprechenden Schutzmöglichkeiten verbessert werden.

Mit unserer Arbeit helfen wir mit, den Status des Labor Spiez als designiertes Labor der Organisation für das Verbot chemischer Waffen (OPCW) zu erhalten.

Wir liefern Referenzchemikalien für:

- die Entwicklung von analytischen Methoden zur Identifikation von Chemikalien;
- die zweifelsfreie und quantitative Bestimmung bei analytischen Untersuchungen;
- die Entwicklung und Erweiterung analytischer Datenbanken;
- den Test von Detektions- und Warnsystemen;
- den Test von Schutzmaterialien, wie Filter und Schutzbekleidung;
- den Test von Dekontaminationslösungen und -systemen.

Labor Spiez
Organische Chemie
CH-3700 Spiez

ARBEITSVORSCHRIFT AV 32

Titel Herstellung von GA-Stoffen mit Checklisten

Autor Menzi Benjamin

Projekt KS-Chemie, aktuelle und potentielle KS

Doc-Nr. AV 32

Zusammenfassung In dieser Arbeitsvorschrift wird die Herstellung von GA-Stoffen beschrieben. Die GA-Stoffe mit einem Alkylrest von C1 bis C3 direkt am Stickstoffatom (Aminogruppe) und dem Alkylrest \leq C10 als Estergruppe sind Liste 1 Verbindungen. Die Herstellung von GA-

Catalogue of OC-Synthesis Products
[catalog.db; catalog.frm]

	ID	2564	last mod./handl.	29.04.2005
		$\text{C}_{10}\text{H}_{24}\text{N}_2\text{S}_2$	Mw	236.44
	CASRN		Int. No. / Sign	MY07405/1
	Location	11.31	CWC_Code	Symbol
	Actual amount [g]	0.50	Purity [%]	96+
chem_name	2-(N,N-Dimethylamino)-2-(N,N-diethylamino)-diethyl-disulfide		PhysDat	Analysis
			bp: 77°C / 5 E-4 mbar (Kugelrohr)	GC-MS

